



Kassettenmarkise

markilux MX-3

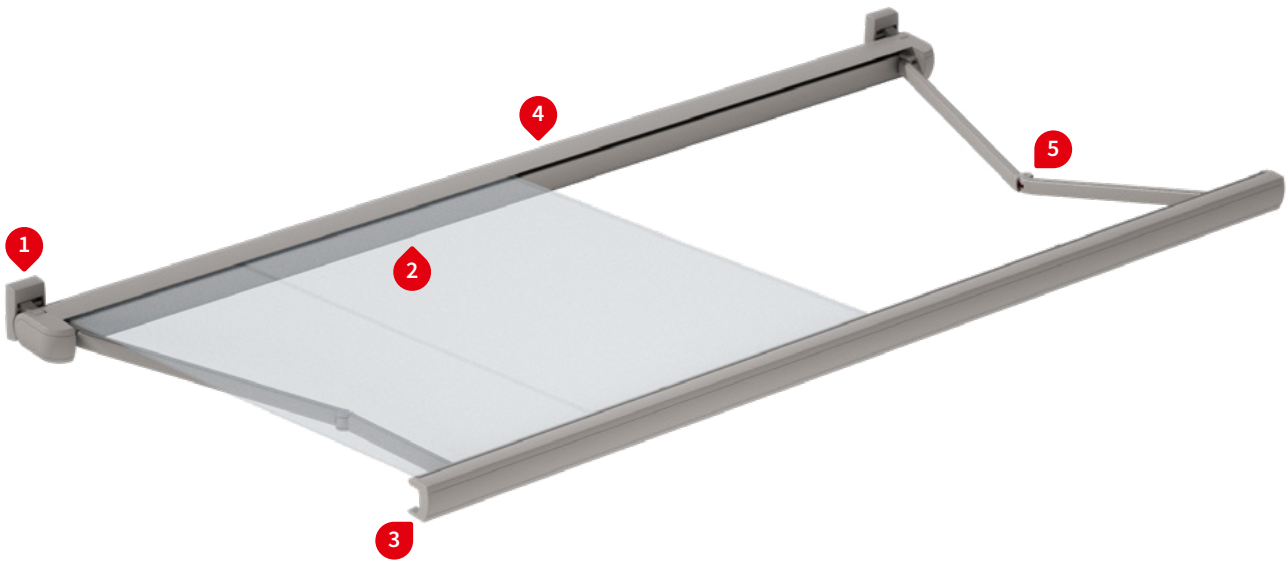
Die starke Markise in schlanker Form – kontrastreiche Optik von rund bis eckig.

Windwiderstandsklasse 2

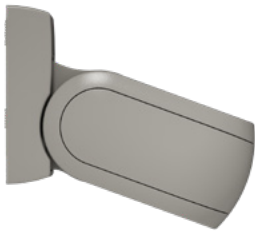
Windstärke 5 → 28–37 km/h → 7,5–10,4 m/s

01 Produkteigenschaften

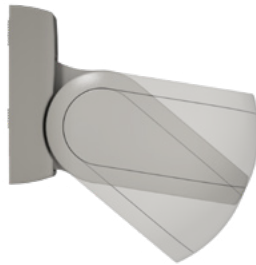
02
03
04
05



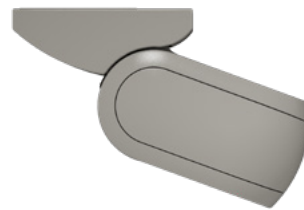
1 Wandbefestigung



1 Wandbefestigung, Maximalneigung 35°



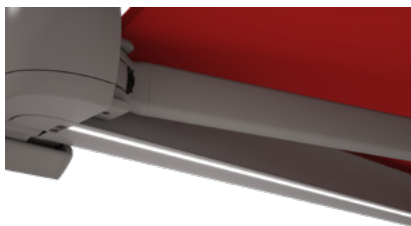
1 Deckenbefestigung



1 Deckenbefestigung, Ansicht von hinten



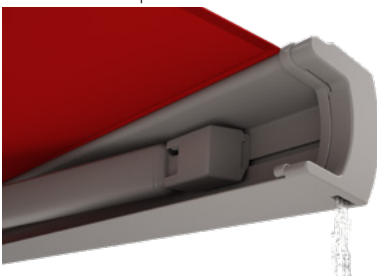
2 LED-Line in der Kassette ¹⁾



2 LED-Spots unterhalb der Kassette ¹⁾



3 Spezieller Wasserablauf im Ausfallprofil



4 Wandanschlussprofil ¹⁾



5 Hightech-Bionic-Sehne für optimale Kraftübertragung



1) Optionale Ausstattung

Produkteigenschaften

01

Beschreibung

- Schlanke Gelenkarmmarkise mit Rundum-Schutz des Tuches und hervorragender Technik, die auch die Beschattung großer Flächen bis 6 Meter Breite zulässt.

02

Besonderheiten

- Montagebereich immer beidseitig außenliegend – geeignet zur Überbrückung weiter Abstände
- Kassette mit vorliegenden, außengelagerten Gelenkarmen, die im eingefahrenen Zustand komplett vom Ausfallprofil umschlossen werden – eine harmonische Optik der Profile
- Bei ausgefahrener Markise wird die direkte Sicht auf die Tuchwelle durch die Kassette verdeckt
- Option LED-Line oder justierbare LED-Spotbeleuchtung unterhalb der Kassette – für eine stimmungsvolle Abendatmosphäre
- Individuelle Kombinationsmöglichkeit von Markisenfarbe und Sichtblendenfarbe
- Die Halter sind unauffällig hinter der Markise positioniert

03

04

05

Abmessungen

- Kassette in Standardausführung: Tiefe 230 mm, Höhe 120 mm
- Einzelanlage: Mindestbreite 183 cm bei kleinstem Ausfall 150 cm, Maximalbreite 500 cm bei größtem Ausfall 350 cm bzw. 600 cm × 300 cm

Tuchwelle und Seitenlager

- Rundwelle Ø 85 mm mit Nut, Stahl verzinkt – hervorragende Stabilität, sorgt auch bei großen Markisenbreiten für optimalen Tuchstand
- Seitendeckel Kassette aus Aluminium-Druckguss, pulverbeschichtet, mit integrierter stufenloser Neigungsverstellmechanik

Markisenprofile

- Aluminium stranggepresst, in Fassadenqualität pulverbeschichtet
- Kassette zweiteilig mit raffinierter Innenwandung – optimaler Schutz des Markisentuches gegen Witterungseinflüsse
- Kassetten-Unterprofil mit integrierter Nut für Beleuchtungsausstattung
- Ausfallprofil mit harmonisch abgerundeter Vorderseite und integrierter Regenrinne

Gelenkarme

- Profile aus Aluminium stranggepresst, in Fassadenqualität pulverbeschichtet
- Gelenkteile aus Aluminium gesenkgeschmiedet – Arme dadurch äußerst belastbar gegen Bruch
- Verbindungselemente aus Edelstahl, gelagert in teflonbeschichteten Bronzebuchsen – praktisch wartungsfrei, geräusch- und verschleißarm
- Kraftumlenkung für Tuchspannung, durch innovative markilux Bionic-Sehne im Mittelgelenk, hochreißfeste Hightech-Faser – reibungsarm, geräuschlos, korrosionsunempfindlich und UV-beständig

Seitenabdeckungen

- Spiegel des Seitendeckels Kassette aus hochwertigem Kunststoff, pulverbeschichtet
- Endkappen des Ausfallprofils aus hochwertigem Kunststoff, pulverbeschichtet, mit Wasserablauf

Befestigungshalter

- Wandbefestigung, Deckenbefestigung, Dachsparrenbefestigung
- Aluminium stranggepresst, pulverbeschichtet
- Auch in Individualbreiten erhältlich (auf Anfrage)
- Einschließlich Kappen aus hochwertigem Kunststoff zum Abdecken der Wand- oder Deckenhalter und deren Befestigungsschrauben
- Neigungsverstellbereich Markise 5°–35° (Wandbefestigung), 5°–70° (Deckenbefestigung, Dachsparrenbefestigung)
- Distanzplatten und weiteres Zubehör erhältlich

01 Gestell-, Spiegel- und Sichtblendenfarben

markilux Markisenfarben ohne Aufpreis

02
03
04
05

Verkehrsweiß RAL 9016



Weiß-Aluminium RAL 9006



Graubraun ähnlich RAL 8019



Cremeweiß-Struktur 5233 ¹⁾



Steingrau-metallic 5215 ¹⁾



Anthrazit-metallic 5204 ¹⁾



Havannabraun-Struktur 5229 ¹⁾



Sonderbeschichtung

Sonderfarbe nach RAL gegen Aufpreis – matte, Metallic- und Perl-Farben sowie andere Farbsysteme (DB, Tiger etc.) auf Anfrage. Alle Gestellfarben gegen Aufpreis auch mit erhöhtem Korrosionsschutz erhältlich.

1) Strukturfarbe

Kombinationsmöglichkeiten

Die Standardfarben der Sichtblenden sind mit allen Gestellfarben frei kombinierbar ²⁾

Gestell Steingrau-metallic 5215

Sichtblende / Spiegel Anthrazit-metallic 5204



Gestell Cremeweiß-Struktur 5233

Sichtblende / Spiegel Anthrazit-metallic 5204



Gestell Verkehrsweiß RAL 9016

Sichtblende / Spiegel Weiß-Aluminium RAL 9006



Gestell Anthrazit-metallic 5204

Sichtblende / Spiegel Steingrau-metallic 5215



2) Abbildungen beispielhaft; Blenden- und Spiegelfarbe nicht unterschiedlich wählbar. Farbabweichungen zu den Abbildungen und in der Ausführung vorbehalten.

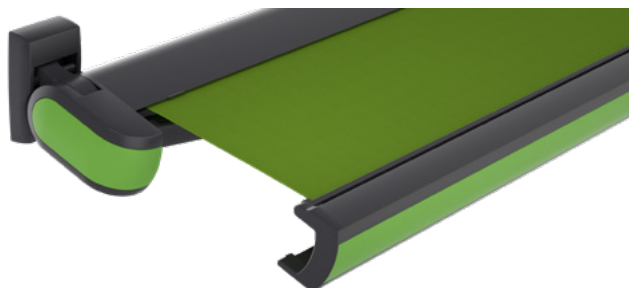
Zusätzliche Sichtblenden- und Spiegelfarben

Die zusätzlichen Sichtblendenfarben sind mit allen Gestellfarben frei kombinierbar ¹⁾

Sichtblende / Spiegel Gelbgrün RAL 6018

Gestell Anthrazit-metallic 5204

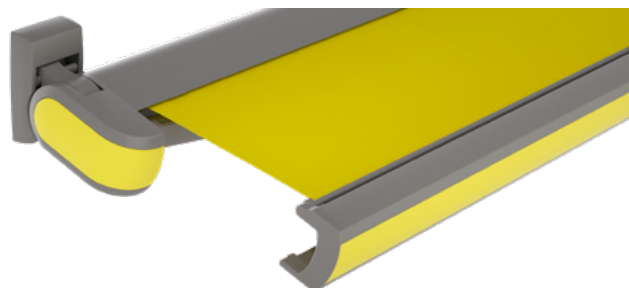
Markisentuch 325 06



Sichtblende / Spiegel Schwefelgelb RAL 1016

Gestell Steingrau-metallic 5215

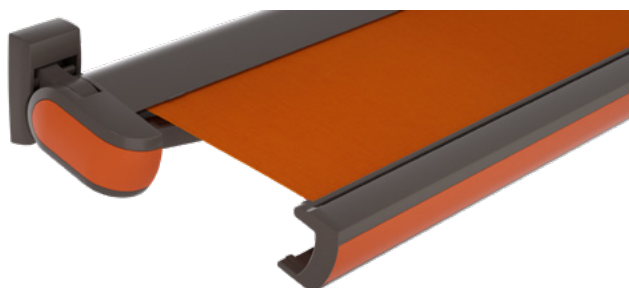
Markisentuch 324 71



Sichtblende / Spiegel Rotorange RAL 2001

Gestell Havannabraun-Struktur 5229

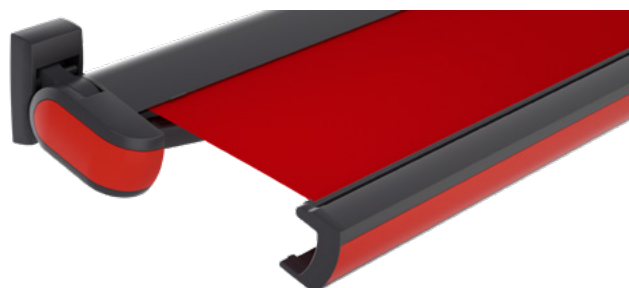
Markisentuch 309 12



Sichtblende / Spiegel Verkehrsrot RAL 3020

Gestell Anthrazit-metallic 5204

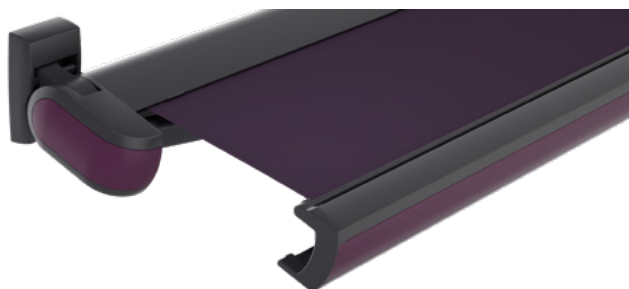
Markisentuch 310 03



Sichtblende / Spiegel Purpurviolett RAL 4007

Gestell Anthrazit-metallic 5204

Markisentuch 310 54



Sichtblende / Spiegel Perlweiß RAL 1013

Gestell Cremeweiß-Struktur 5233

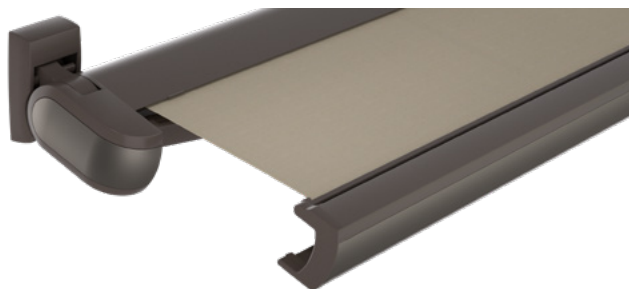
Markisentuch 309 37



Sichtblende / Spiegel Perlmausgrau RAL 7048

Gestell Havannabraun-Struktur 5229

Markisentuch 314 87



Sichtblende / Spiegel Achatgrau RAL 7038

Gestell Steingrau-metallic 5215



Markisentuch 315 92



1) Abbildungen beispielhaft, Tuchdessin mit Sichtblende und Spiegel Ton in Ton; Blenden- und Spiegelfarbe nicht unterschiedlich wählbar. Farbabweichungen zu den Abbildungen und in der Ausführung vorbehalten.

01 Maße und Ausstattungsmöglichkeiten

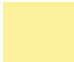
Einzelanlage


Bestellmaße	Markisenbreite								Markisenmindestbreite	
	250	300	350	400	450	500	550	600	Motor	Kurbel
	183 250	251 300	301 350	351 400	401 450	451 500	501 550	551 600		
H	150	1) —	—	—	—	—	—	—	191	183
	200	1) —	—	—	—	—	—	—	233	233
	250	—	1) —	—	—	—	—	—	283	283
	300	—	—	1) —	—	—	—	—	333	333
	350	—	—	—	1) —	—	—	—	383	383

Maße in cm

1) = Mindestbreiten beachten!

H = Ausfall

 = 2 Gelenkarme,
2 Halter

 = 2 Standardarme

Antrieb

Standard optional

Handkurbel	✓	—
Handkurbel mit Servounterstützung	—	✓
Standardmotor	—	✓
silentec Motor (optional mit externem Funkempfänger io / RTS)	—	—
868 MHz Funkmotor io	—	✓
433 MHz Funkmotor RTS	—	✓
433 MHz Funkmotor RTS mit Nothandkurbel	—	—

Gekoppelte Markise

nicht erhältlich

Markisentuch

Dessin Nr. Standard optional

sunvas	301.. / 309..-315..	✓	—
perla	370 ..	—	✓
sunsilk	324.. / 325.. / 328.. / 369..	✓	—
perla FR	374.. / 375..	—	✓
perfotex	331.. / 332..	—	—
transolair	338.. / 339 ..	—	—
vuscreen Alu	317..	—	—
Soltis Perform 92	92-20..	—	—
Glasfaser-Screen	272..	—	—
Volant		—	—

Schattenplus

nicht erhältlich

Zusatzausstattungen

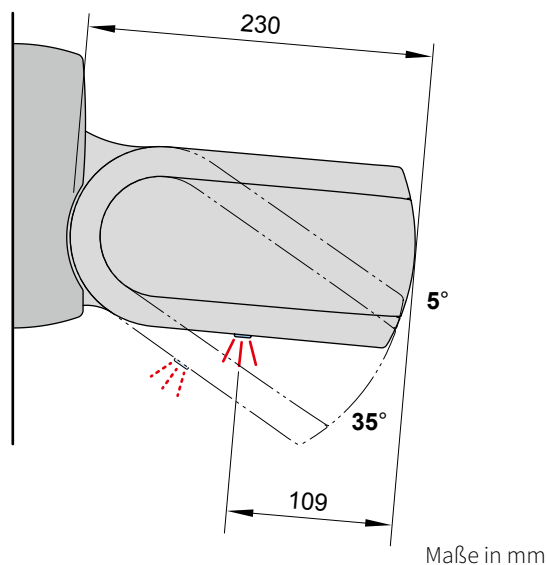
LED-Line in der Kassette
LED-Spots unterhalb der Kassette
Wandanschlussprofil
Wärmestrahler 2500 W
Wärmestrahler 2500 W mit integriertem Funkempfänger 868 MHz Funk io
Automatiksteuerungen (Sonne, Wind, Regen)
Detailinformationen siehe Kapitel „Sonderausstattung“

Befestigungen

Wandhalter mit Abdeckkappe links 100 mm	75885.
Wandhalter mit Abdeckkappe rechts 100 mm	75886.
Wandhalter links 300 mm	75877.
Wandhalter rechts 300 mm	75878.
Befestigungsplatte A 430 × 160 × 12 mm	75326.
Befestigungsplatte B 300 × 400 × 12 mm	75325.
Distanzhalter 80–300 mm für Wandhalter 100 mm	72872.
Distanzhalter 80–300 mm für Wandhalter 300 mm	77968.
Deckenhalter mit Abdeckkappe links 100 mm	75887.
Deckenhalter mit Abdeckkappe rechts 100 mm	75888.
Dachsparrenhalter 90 mm, Lasche 150 mm	75889.
Dachsparrenhalter 90 mm, Lasche 270 mm	71659.
Lasche und Winkel für Dachsparrenbefestigung, unbeschichtet, Lasche 500 mm	716620
Zusatzlasche 260 × 60 × 12 mm für Dachsparrenhalter	75383.
Winkelprofil Dachsparrenhalter 100 × 100 mm Meterware ungebohrt, 793800 unbeschichtet	79380.

Beleuchtungsoption

LED-Line in der Kassette

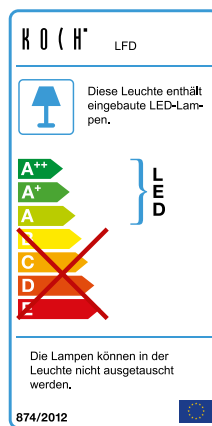


Technische Daten

Betriebsspannung	230 V, 50 Hz
Leistung eines pro Meter	10 W / Meter
Anzahl der LEDs pro Meter	120 Stück / Meter
Leuchtmittel	LED (12 V)
Anzahl Transformatoren	1 Stück
Lichtfarbe	3200 K
IP Schutzklasse	IP 44
Lebensdauer	ca. 15.000 h

Steuerung

	Standard	optional
Dimmfunktion Funk io 868 MHz	✓	—
Dimmfunktion Funk RTS 433 MHz	✓	—



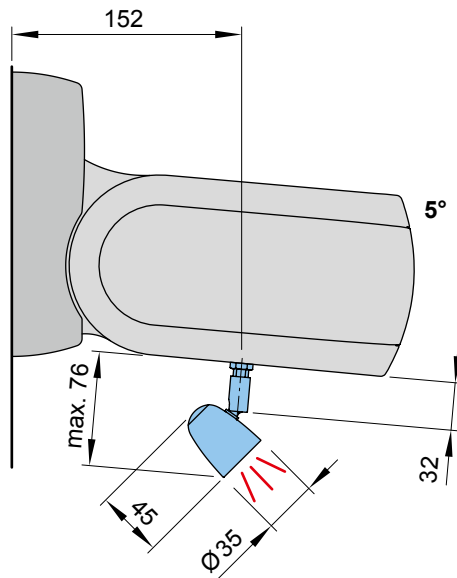
Elektrischer Anschluss:

Zuleitungskabel mit offenem Ende H05RN-F 3G1 (3 × 1 mm²).

01 Beleuchtungsoption

Justierbare LED-Spots unterhalb der Kassette

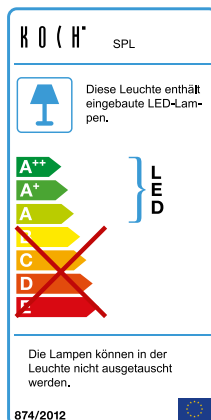
02
03
04
05



Maße in mm

Technische Daten

Betriebsspannung	230 V, 50 Hz
Leistung eines LED-Spots	5 W
Leuchtmittel	LED (12 V)
Anzahl Transformatoren	1 Stück
Lichtfarbe	2700 K
IP Schutzklasse	IP 44
Lebensdauer	ca. 20.000 h

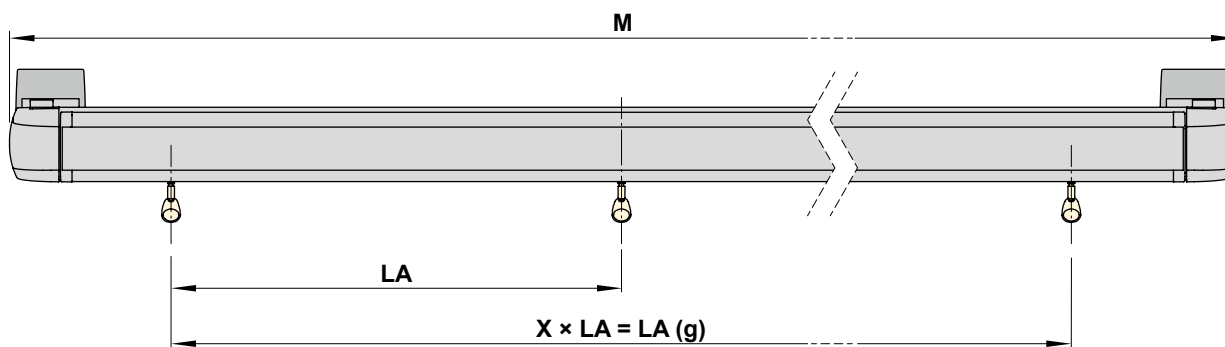


Steuerung

	Standard	optional
Dimmfunktion Funk io 868 MHz	✓	—
Dimmfunktion Funk RTS 433 MHz	✓	—

Elektrischer Anschluss:

Zuleitungskabel mit offenem Ende
H05RN-F 3G1 (3 × 1 mm²).



Markisenbreite	Anzahl Spots	LA	LA (g)
195-250	3	75	150
251-300	3	98	196
301-350	3	98	196
351-400	4	98	294
401-450	4	98	294
451-500	5	98	392
501-550	5	98	392
551-600	6	98	490

LA (g) = Abstand zwischen den Spots (gesamt)

M = Bestellmaß = Markisenbreite

Maße in cm

Anzahl Halter | Befestigungsmittel ¹⁾

		Markisenbreite							
		250	300	350	400	450	500	550	600
Bestellmaße		195	251	301	351	401	451	501	551
		250	300	350	400	450	500	550	600
BHT		Anzahl Halter Befestigungsmittel							
W	10	2 6							
BP		A 2 16 B 2 8							
DA / DE	10	2 8							

Maße in cm

1) = Weitere Angaben zu den Montagearten sind dem separaten Dokument „Auszugskräfte Tabellen“ zu entnehmen.

BHT = Breite Halter

BP = Befestigungsplatte (A oder B)

DA = Dachsparrenhalter

DE = Deckenhalter

W = Wandhalter

01 Montagebereich Halter

Wand- und Deckenbefestigung

02
03
04
05

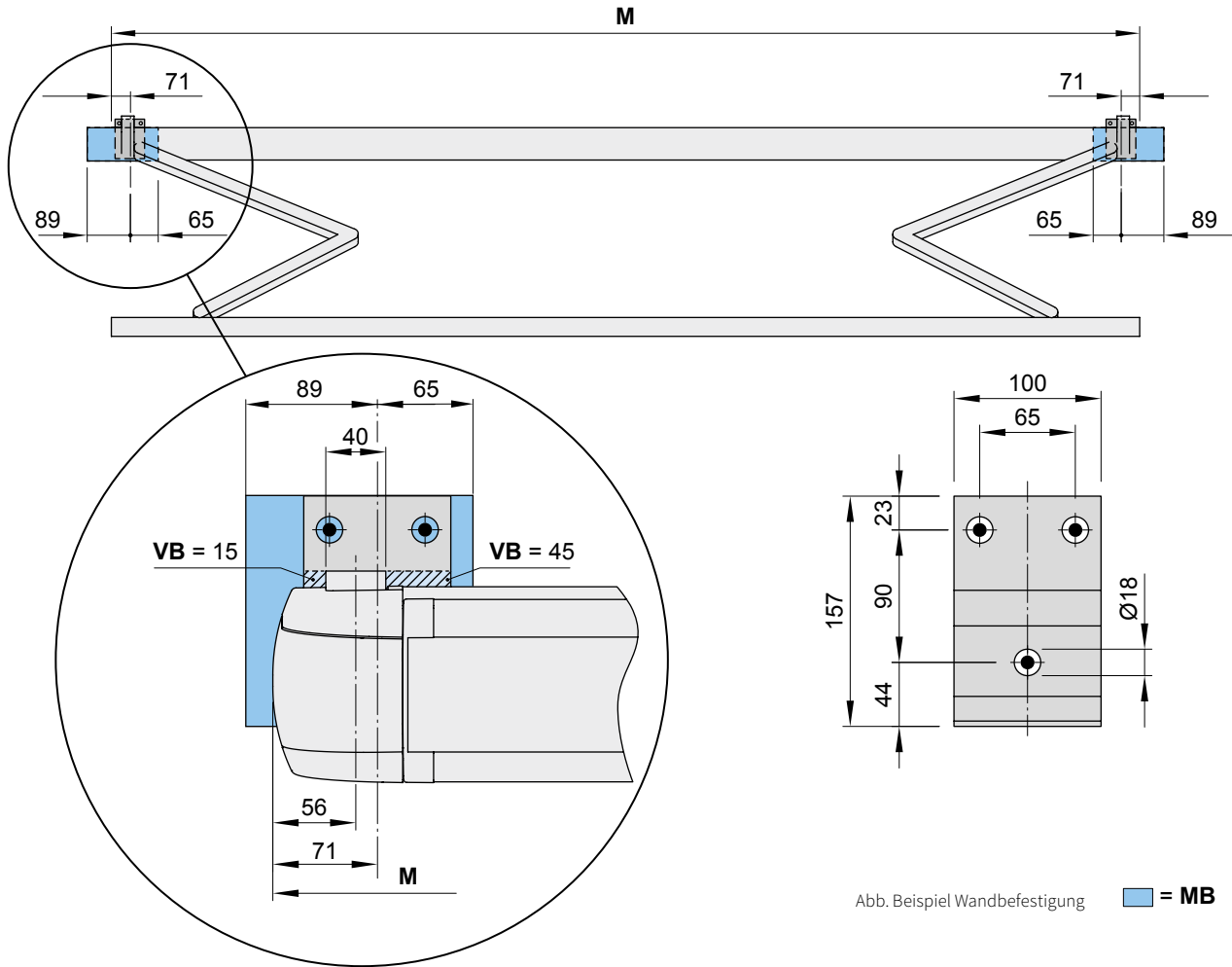
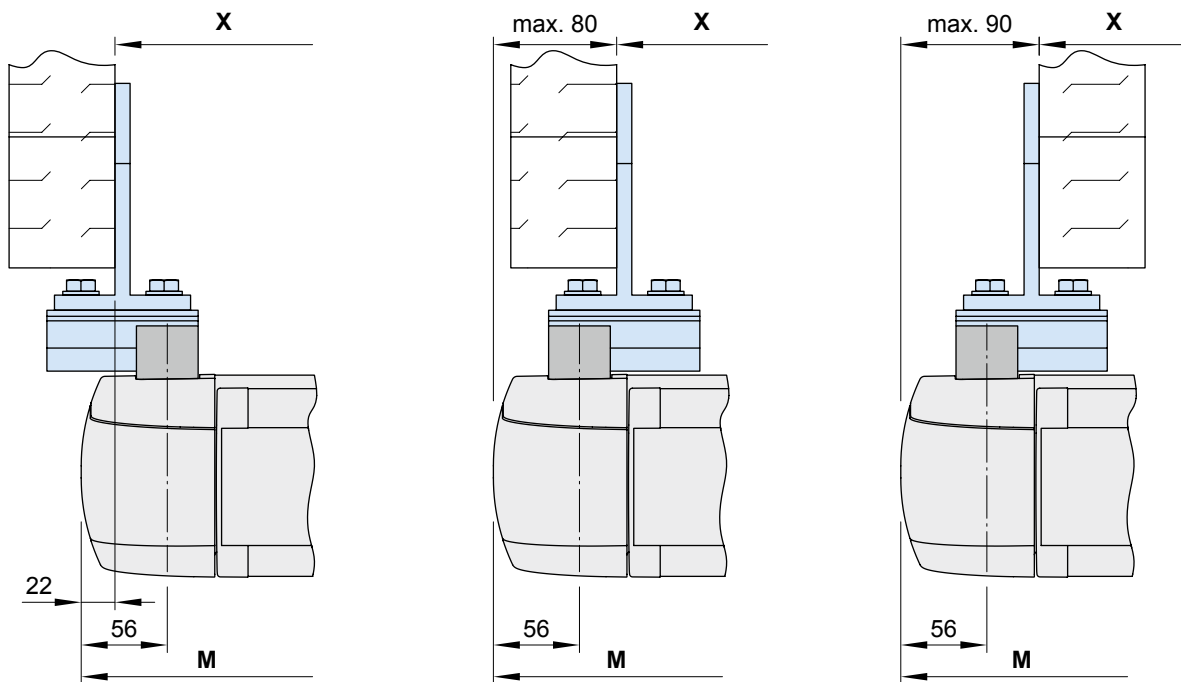


Abb. Beispiel Wandbefestigung ■ = MB

Dachsparrenbefestigung



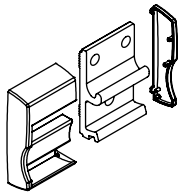
M = Bestellmaß = Markisenbreite
MB = Montagebereich Halter

VB = Verschieberegion Wandhalter
X = Anbringungsmaß

Maße in mm

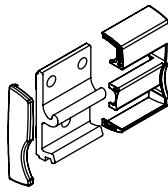
Wandbefestigung

Befestigung und Zubehör



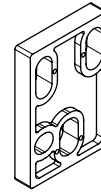
Wandhalter
mit Abdeckkappe
links
100 mm

75885.



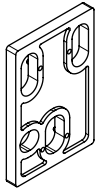
Wandhalter
mit Abdeckkappe
rechts
100 mm

75886.



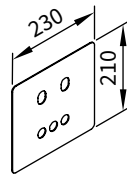
Distanzplatte
100 × 150 × 20 mm
Achtung!
max. Distanz = 200 mm

758831



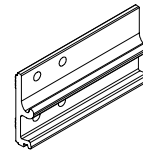
Distanzplatte
100 × 150 × 12 mm

758841



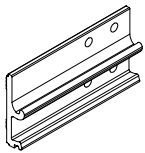
Abdeckblech
für Distanzplatte
und Distanzhalter
bei Isolierputz
230 × 210 × 2 mm

71843.



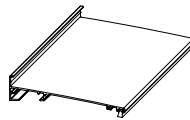
Wandhalter links
300 mm

75877.



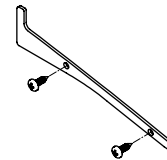
Wandhalter rechts
300 mm

75878.



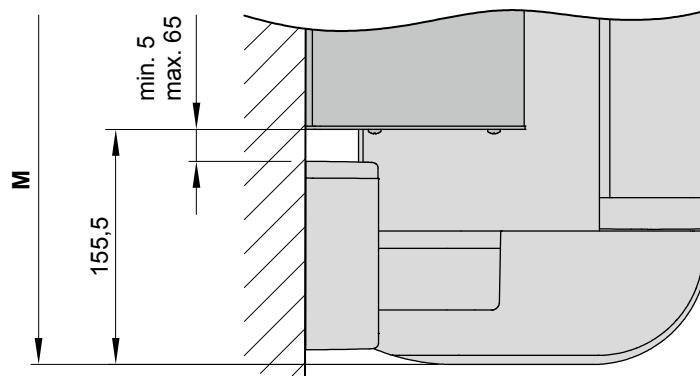
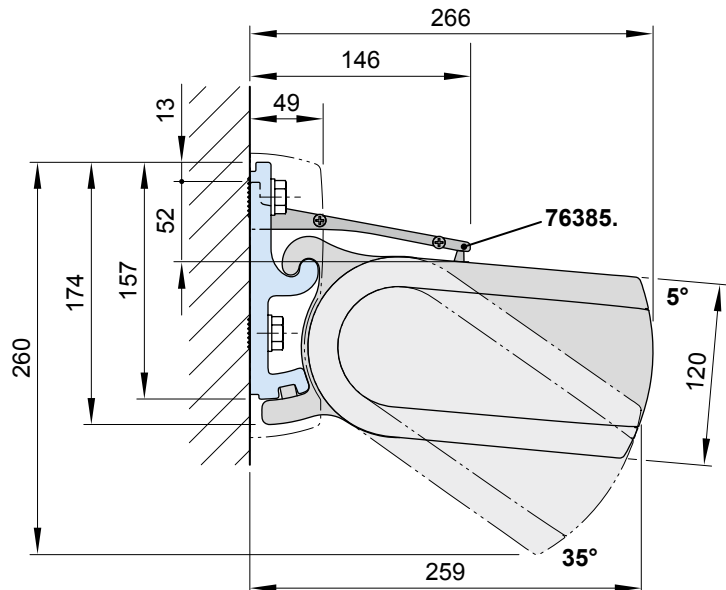
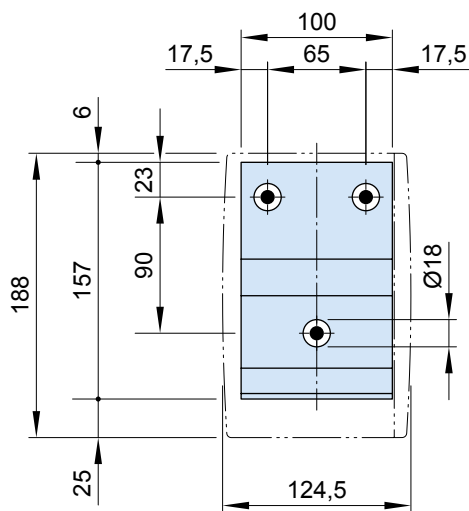
Wandanschlussprofil
inkl. Bürstendichtung
Meterware

76385. und 704241



1 Seitenblech inkl.
2 Linsen-Blechschraben
für Wandanschlussprofil

76386. und 2 × 735611



M = Bestellmaß = Markisenbreite
76385. = Wandanschlussprofil

Maße in mm

01
02
03
04
05

01 Wandbefestigung mit Befestigungsplatte A

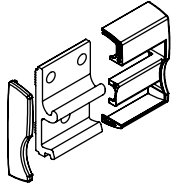
Befestigung und Zubehör

02
03
04
05



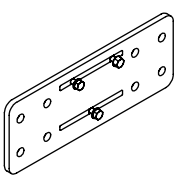
Wandhalter mit Abdeckkappe
links
100 mm

75885.



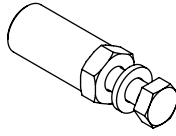
Wandhalter mit Abdeckkappe
rechts
100 mm

75886.



Befestigungsplatte A
430 × 160 × 12 mm

75326.



Reduzierung
Paket 10 Stück

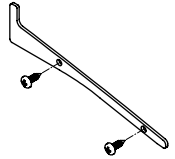
M 16 → M 12 | M 16 → M 10 | M 12 → M 10 | M 10 → M 10

76385. und 704241



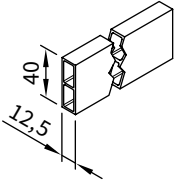
Wandanschlussprofil
inkl. Bürstendichtung
Meterware

76385. und 2 × 735611



1 Seitenblech inkl.
2 Linsen-Blehschrauben
für Wandanschlussprofil

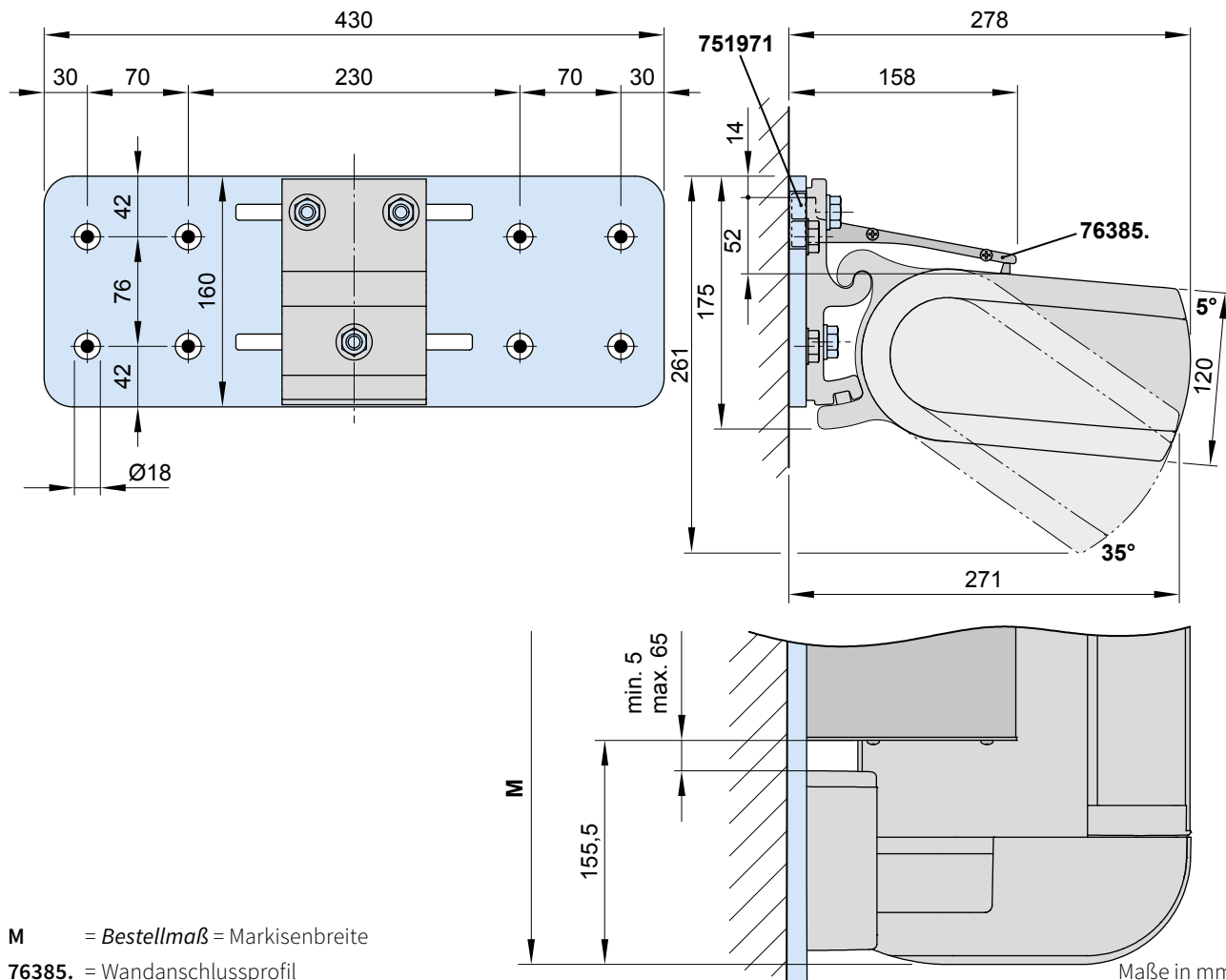
76386. und 2 × 735611



Distanzleiste für
Wandanschlussprofil
Meterware

40
12,5

751971

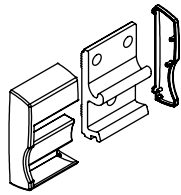


M = Bestellmaß = Markisenbreite
76385. = Wandanschlussprofil

Maße in mm

Wandbefestigung mit Befestigungsplatte B

Befestigung und Zubehör

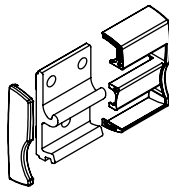


Wandhalter
mit Abdeckkappe

links

100 mm

75885.

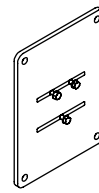


Wandhalter
mit Abdeckkappe

rechts

100 mm

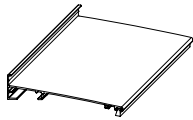
75886.



Befestigungsplatte B

300 × 400 × 12 mm

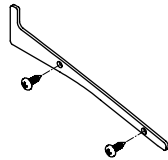
75325.



Wandanschlussprofil
inkl. Bürstendichtung

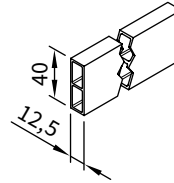
Meterware

76385. und 704241



1 Seitenblech inkl.
2 Linsen-Blechschraven
für Wandanschlussprofil

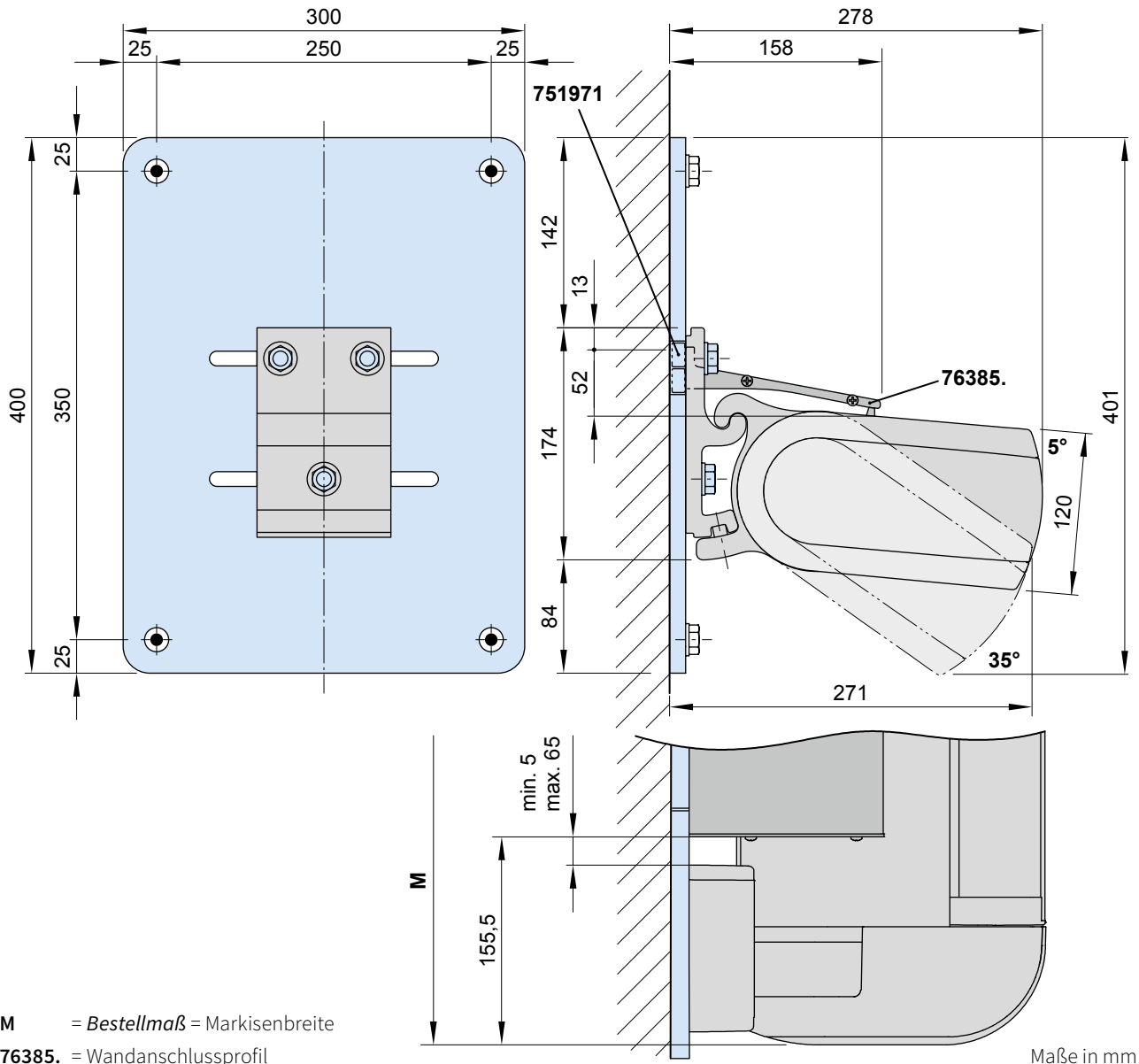
76386. und 2 × 735611



Distanzleiste für
Wandanschlussprofil

Meterware

751971



M = Bestellmaß = Markisenbreite
76385. = Wandanschlussprofil

Maße in mm

01 Wandbefestigung mit Distanzhalter

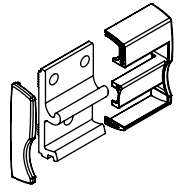
Befestigung und Zubehör

02
03
04
05



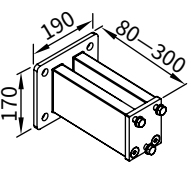
Wandhalter mit Abdeckkappe
links
100 mm

75885.



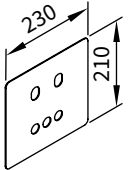
Wandhalter mit Abdeckkappe
rechts
100 mm

75886.



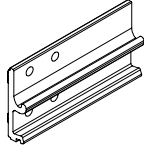
Distanzhalter für Wandhalter 100 mm
75885. und 75886.

72872.



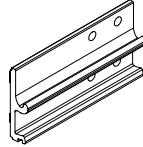
Abdeckblech für Distanzplatte und Distanzhalter 72872. bei Isolierputz
230 × 210 × 2 mm

71843.



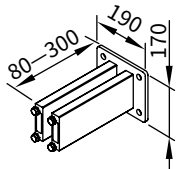
Wandhalter links
300 mm

75877.



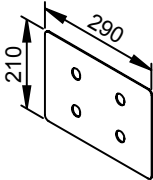
Wandhalter rechts
300 mm

75878.



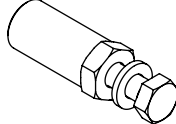
Distanzhalter für Wandhalter 300 mm
75877. und 75878.

77968.



Abdeckblech für Distanzplatte und Distanzhalter 77968. bei Isolierputz
290 × 210 × 2 mm

71841.



Reduzierung
Paket 10 Stück

M 16 → M 12 | M 16 → M 10 | M 12 → M 10 | M 10 → M 10



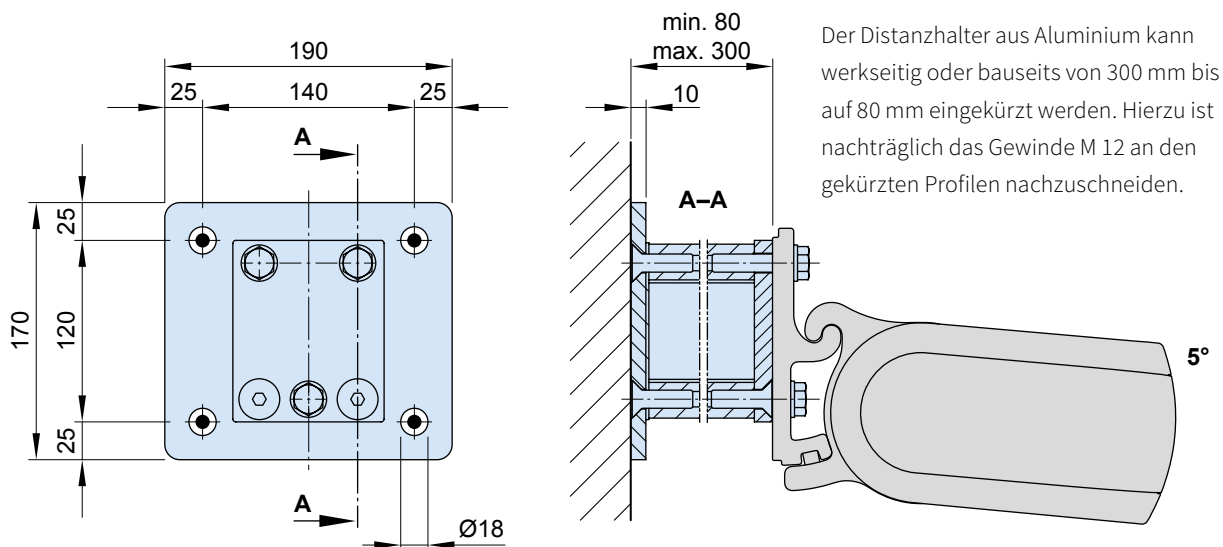
Wandanschlussprofil inkl. Bürstendichtung bei Montage mit Abdeckblech
Meterware

76385. und 704241



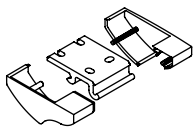
1 Seitenblech inkl.
2 Linsen-Blechschauben für Wandanschlussprofil

76386. und 2 × 735611



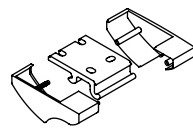
Deckenbefestigung

Befestigung und Zubehör



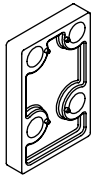
Deckenhalter
mit Abdeckkappe
links
100 mm

75887.



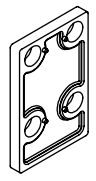
Deckenhalter
mit Abdeckkappe
rechts
100 mm

75888.



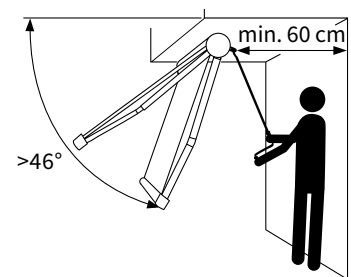
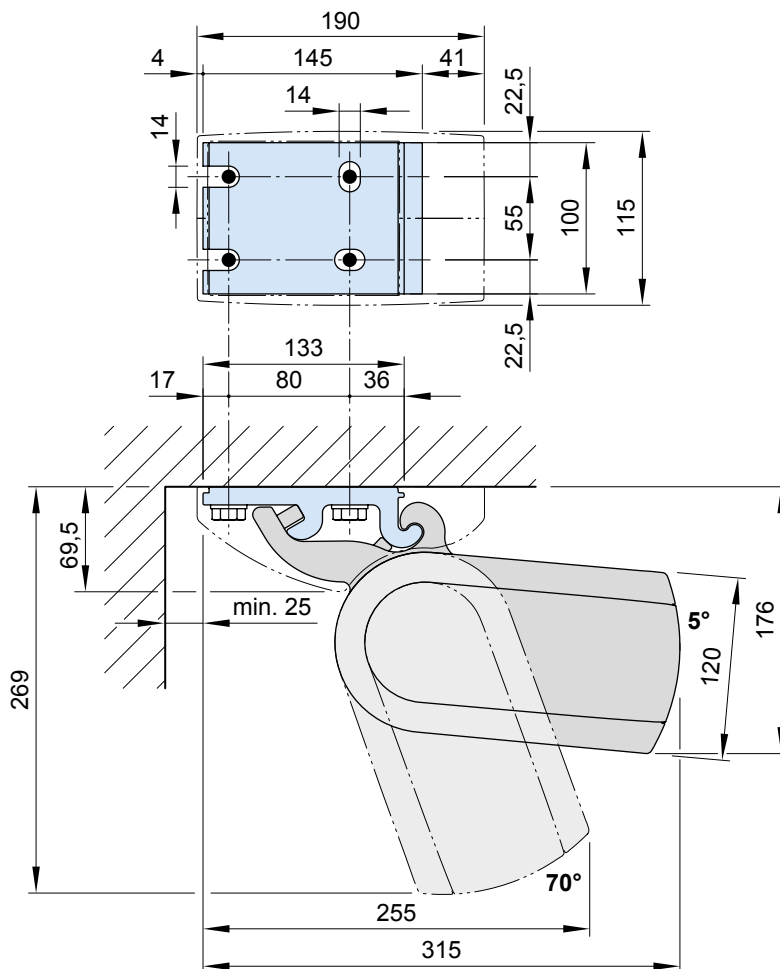
Distanzplatte
90 × 140 × 20 mm
Achtung!
max. Distanz = 200 mm

716311



Distanzplatte
90 × 140 × 12 mm

716411



Achtung! Bei einer Neigungseinstellung über 46° zur Waagerechten muss für eine Handbedienung hinter der Markise ein begehbare Bereich von 60 cm vorhanden sein.

Maße in mm

01 Dachsparrenbefestigung

Befestigung und Zubehör

02
03
04
05

Dachsparrenhalter
Höhe Lasche 150 mm

75889.

Deckenhalter mit Abdeckkappe
links
100 mm

75887.

Deckenhalter mit Abdeckkappe
rechts
100 mm

75888.

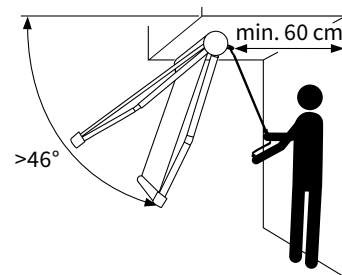
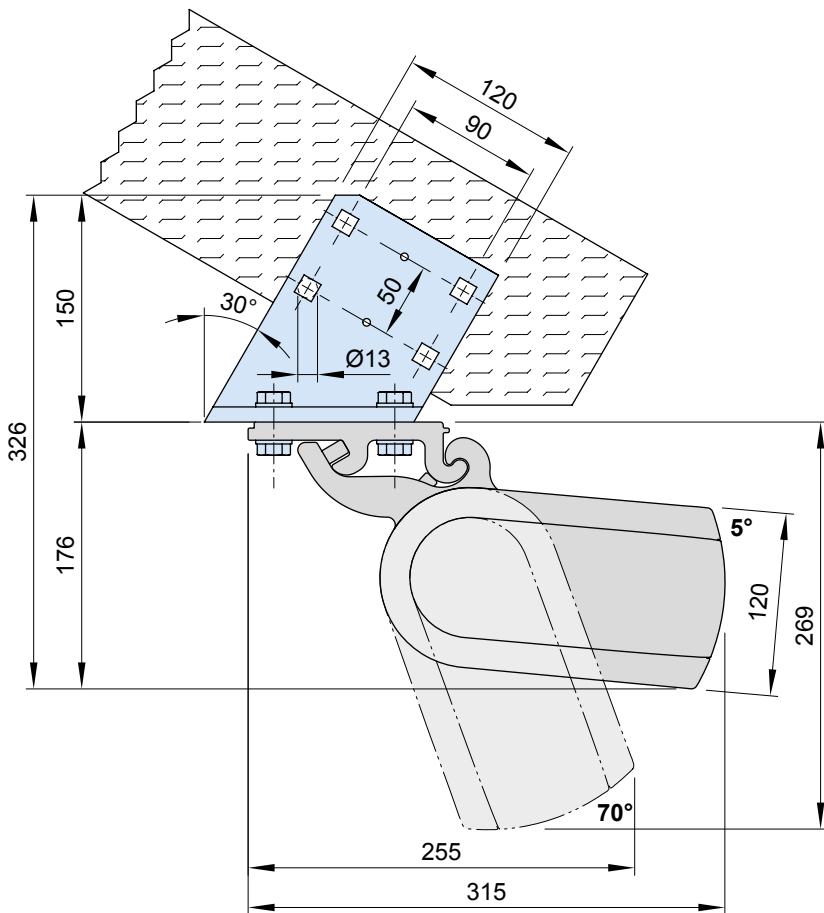
Dachsparrenhalter Winkel und Lasche
Lasche 500 mm
unbeschichtet

716620

Winkelprofil Dachsparrenhalter
100 × 100 mm
Meterware ungebohrt 793800 roh

79380.

mit Dachsparrenhalter Lasche 150 mm (75889.)



Achtung! Bei einer Neigungseinstellung über 46° zur Waagerechten muss für eine Handbedienung hinter der Markise ein begehbarer Bereich von 60 cm vorhanden sein.

Maße in mm

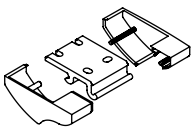
Dachsparrenbefestigung

Befestigung und Zubehör



Dachsparrenhalter
Höhe Lasche 270 mm

71659.



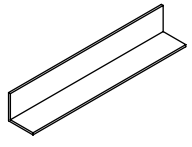
Deckenhalter mit Abdeckkappe links
100 mm

75887.



Deckenhalter mit Abdeckkappe rechts
100 mm

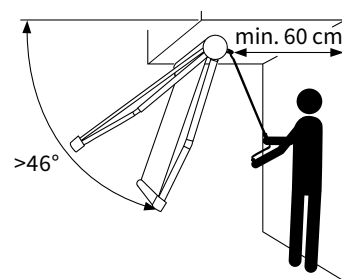
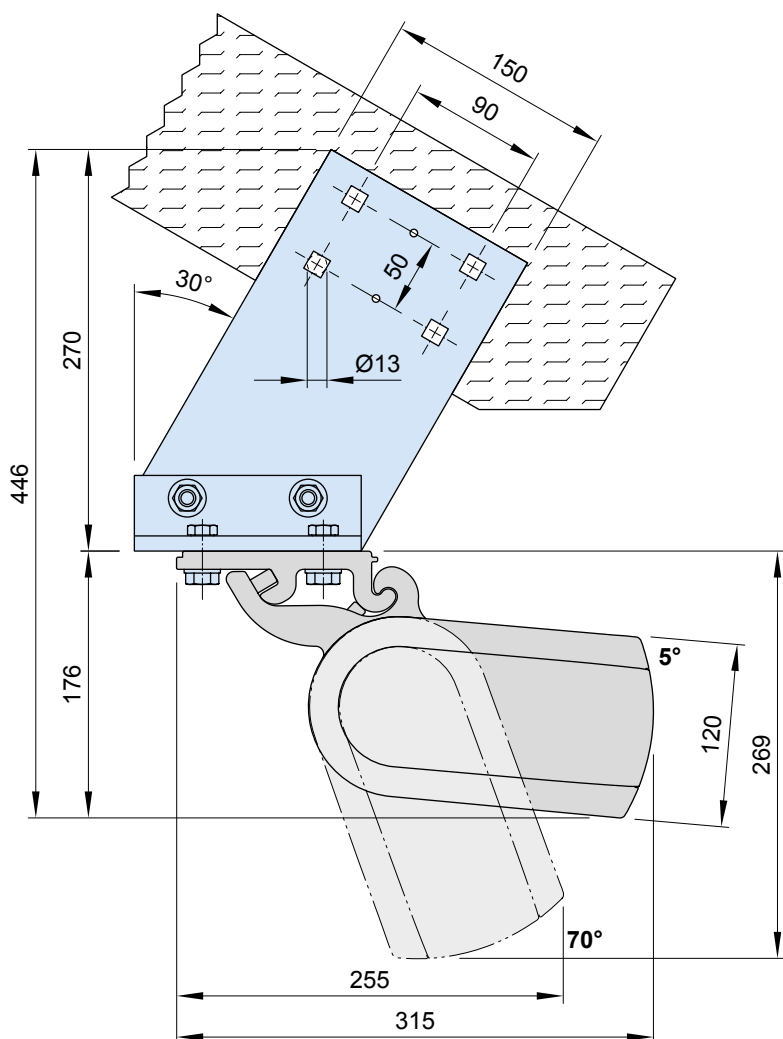
75888.



Winkelprofil Dachsparrenhalter
100 × 100 mm
Meterware ungebohrt 793800 roh

79380.

mit Dachsparrenhalter Lasche 270 mm (71659.)



Achtung! Bei einer Neigungseinstellung über 46° zur Waagerechten muss für eine Handbedienung hinter der Markise ein begehbare Bereich von 60 cm vorhanden sein.

Maße in mm

01
02
03
04
05

01 Dachsparrenbefestigung mit Zusatzlasche

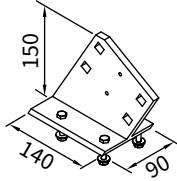
Befestigung und Zubehör

02
03
04
05



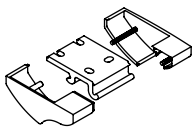
Zusatzlasche
Dachsparren
260 × 60 × 12 mm

75383.



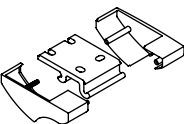
Dachsparrenhalter
Höhe Lasche
150 mm

75889.



Deckenhalter
mit Abdeckkappe
links
100 mm

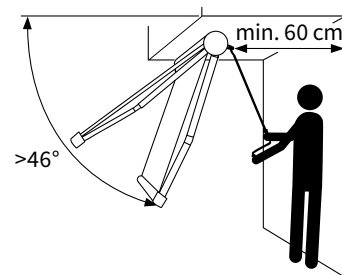
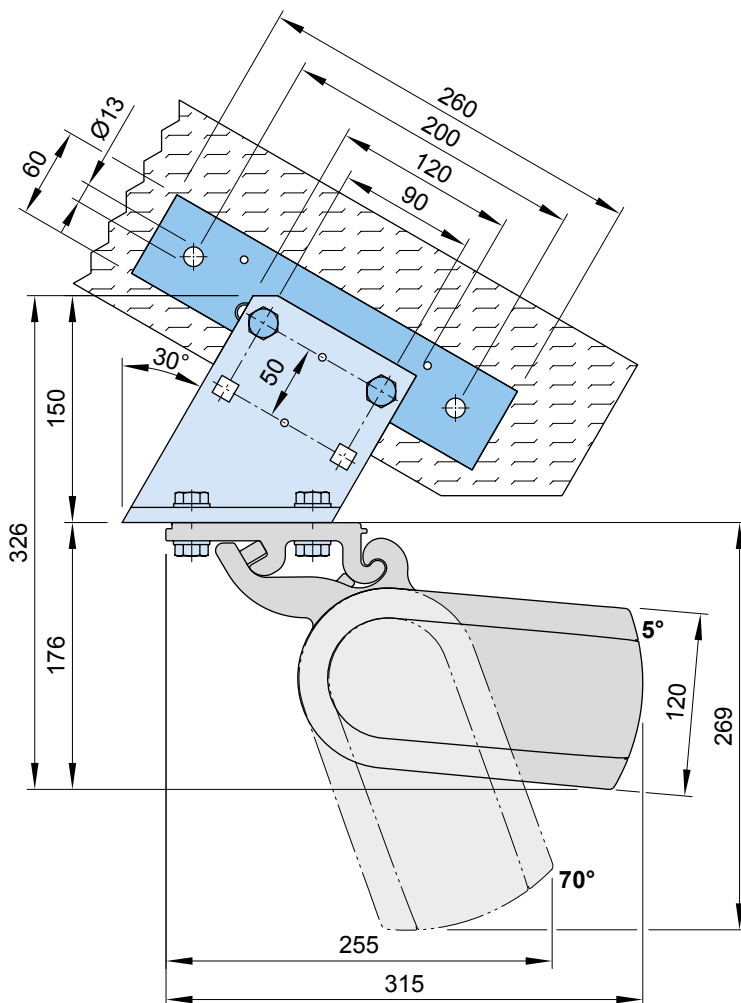
75887.



Deckenhalter
mit Abdeckkappe
rechts
100 mm

75888.

mit Dachsparrenhalter Lasche 150 mm (75889.)



Achtung! Bei einer Neigungseinstellung über 46° zur Waagerechten muss für eine Handbedienung hinter der Markise ein begehbare Bereich von 60 cm vorhanden sein.

Maße in mm

Dachsparrenbefestigung mit Zusatzlasche

Befestigung und Zubehör



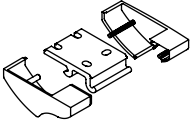
Zusatzlasche
Dachsparren
260 × 60 × 12 mm

75383.



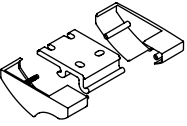
Dachsparrenhalter
Höhe Lasche
270 mm

71659.



Deckenhalter
mit Abdeckkappe
links
100 mm

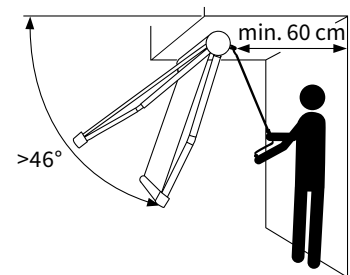
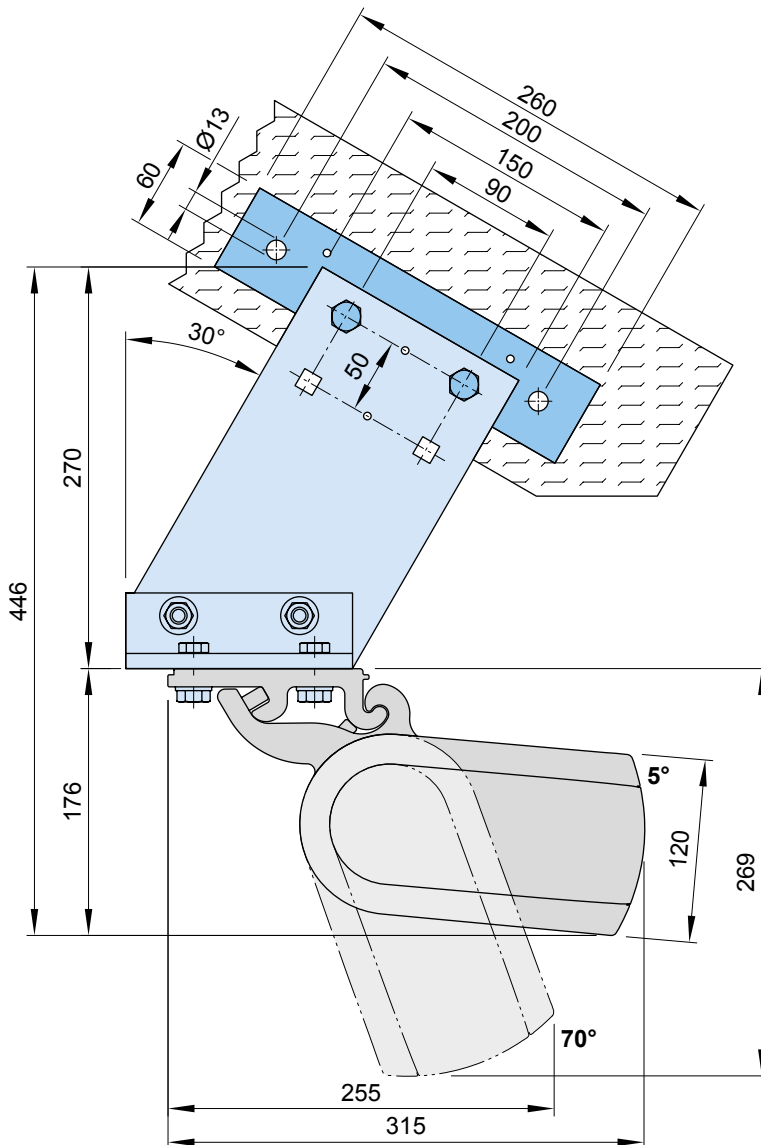
75887.



Deckenhalter
mit Abdeckkappe
rechts
100 mm

75888.

mit Dachsparrenhalter Lasche 270 mm (71659.)

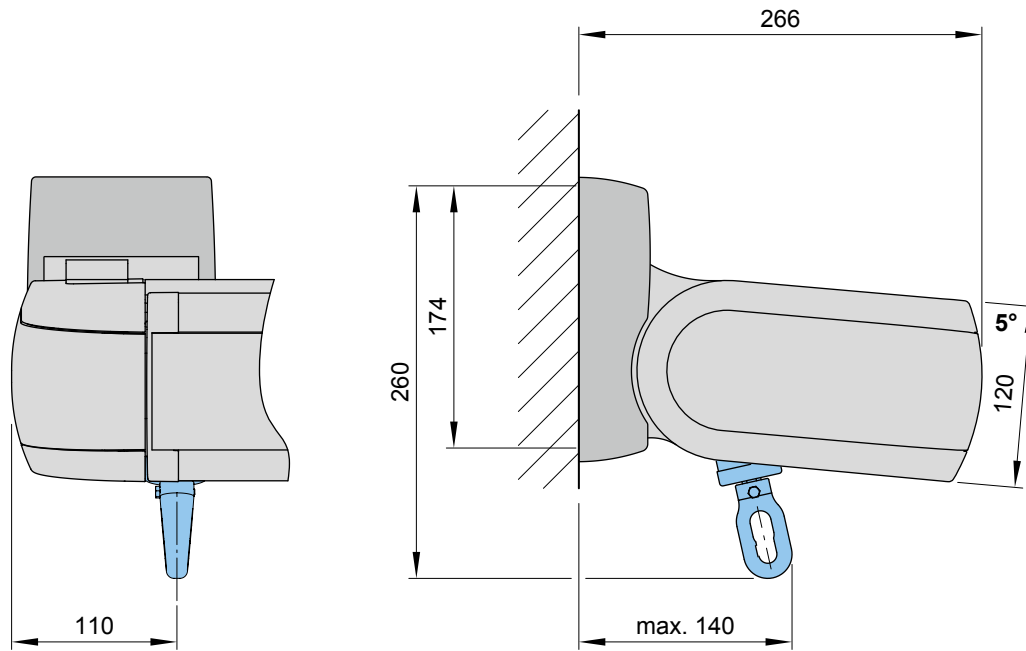


Achtung! Bei einer Neigungseinstellung über 46° zur Waagerechten muss für eine Handbedienung hinter der Markise ein begehbare Bereich von 60 cm vorhanden sein.

Maße in mm

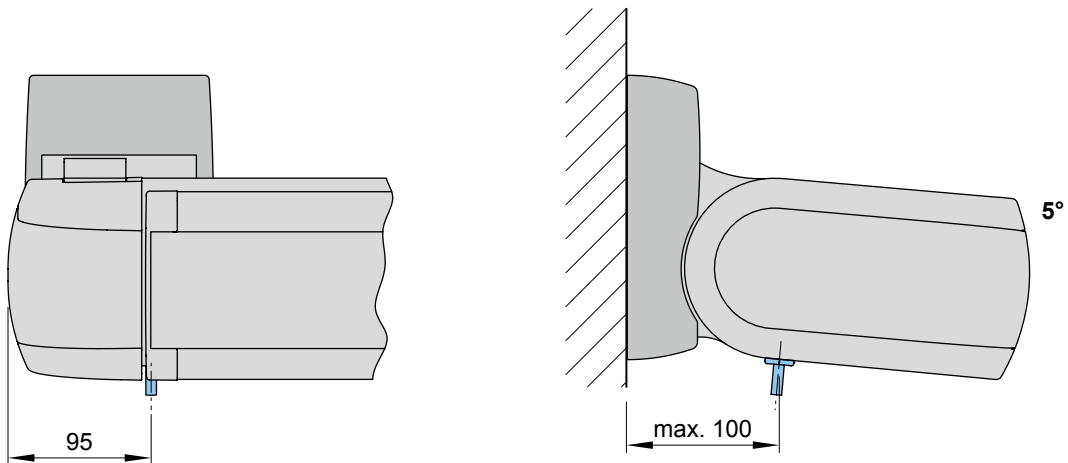
01 Wandbefestigung, Antrieb Handkurbel ¹⁾

02
03
04
05

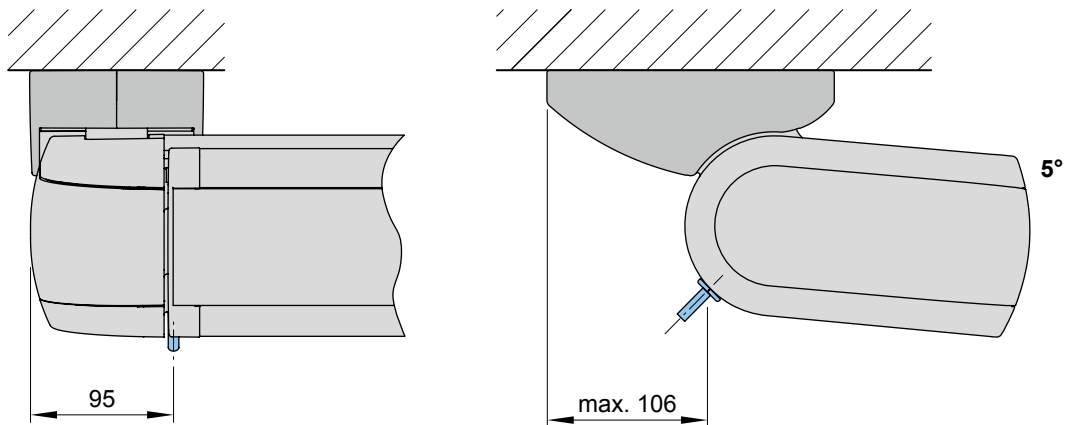


Kabelaustritt Motor / Beleuchtung ^{1) 2)}

Wandbefestigung



Deckenbefestigung



1) Je nach Antriebsseite links oder rechts

2) Ausstattungsabhängig ein oder zwei Anschlussleitungen (Markisenmotor | Beleuchtung)

Maße in mm