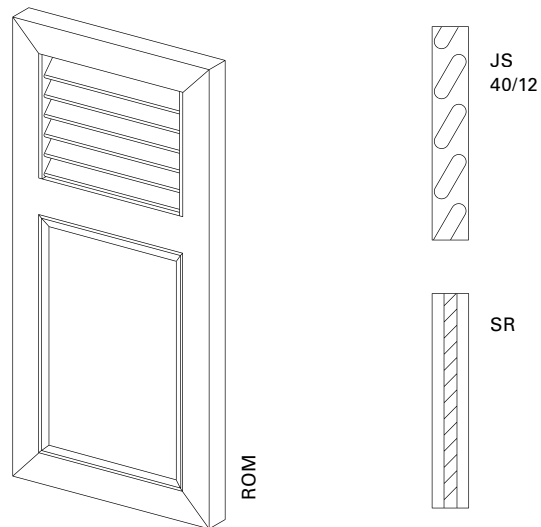
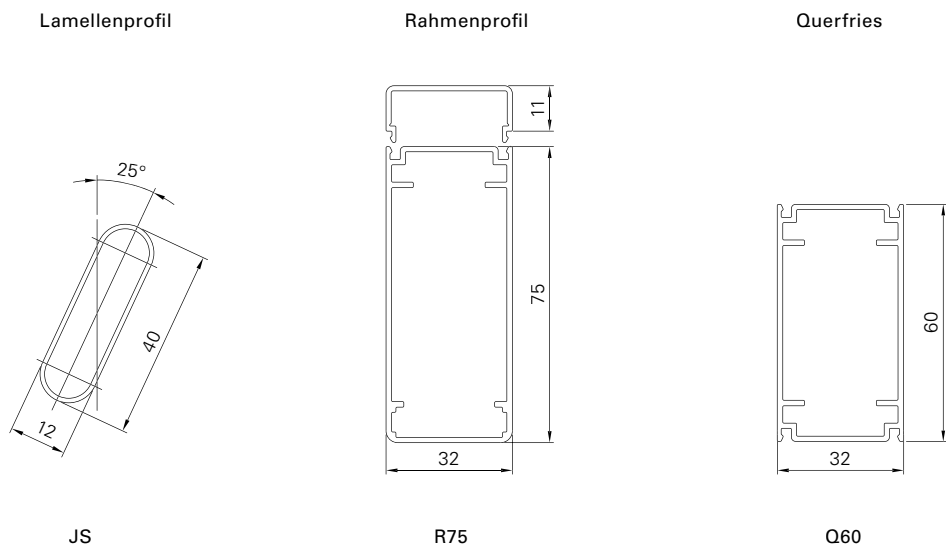


# ROM



---

<b>Oberfläche</b>	Feinstruktur-Matt (Standard), Seidenglanz, Matt Pulverbeschichtung 200°C vor dem Zusammenbau
<b>Farben</b>	RAL Classic, RAL Design, NCS, VSR
<b>Dekore</b>	Holz, Stein, Rost
<b>Vorbehandlung</b>	Ocean Line Plus möglich
<b>Hinweise</b>	Bei Sonderformen kein Elektroantrieb und Dekor möglich Bei Verwendung eines Ladenverschlusses (Art.-Nr. 5315/5316) sind Unterlagen nötig (Art.-Nr. 5323) Einsätze austauschbar Querfriesaufteilung 1/3 oben, 2/3 unten; Einteilung nach Maßangabe möglich (abhängig von Lamellenaufteilung) Entwässerungsbohrung unten im Rahmen Etagenverriegelung bei Sonderformen nur bedingt einsetzbar



<b>Maße min./max.</b>	Breite: 280 bis 800 mm Höhe: 800 bis 2500 mm
<b>Vorschub min./max.</b>	33,0–36,7 mm
<b>Neigungswinkel</b>	25°
<b>Gewicht</b>	ca. 7 kg/m <sup>2</sup>
<b>Rahmenprofil</b>	75 × 32 mm stranggepresstes Aluminiumhohlkammerprofil
<b>Lamellenprofil</b>	40 × 12 mm stranggepresstes Aluminiumhohlkammerprofil
<b>Lamellenträgerprofil</b>	32 × 11 mm stranggepresstes Aluminiumprofil
<b>Querfriesprofil</b>	60 × 32 mm stranggepresstes Aluminiumhohlkammerprofil
<b>Füllung</b>	Polystyrol-Hartschaumplatte mit beidseitigem Aluminiumblech
<b>Schlagleiste</b>	Lose mitgeliefert, Gummi schwarz oder weiß (abhängig von der Flügelfarbe)
<b>Eckverbindungen</b>	Aluminiumwinkel eingeklebt und zusätzlich mit Kunststoffbolzen gesichert
<b>Optionen</b>	Ausklindung   Aufbauschloss   Aussteller   Etagenverriegelung   Elektroantrieb   Easyflex   Falzleiste   Längsfries   Halbrundbogen (aufgesetzt)   Querfries   Kurbelinnenöffner   Zargen   Basisrahmen   Stangenschloss   Stichbogen hohl (aufgesetzt)   Vormontage   Stichbogen massiv (aufgesetzt)   Windfalle   Sonderformen (gebogenes Rahmenprofil)